

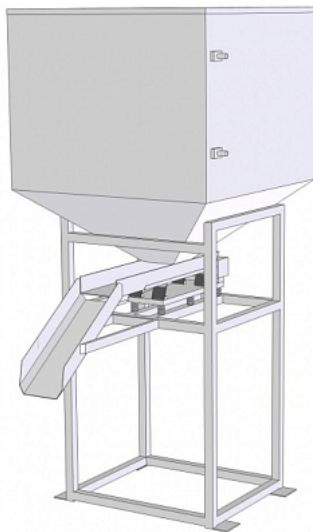
Коммерческое предложение от 02.06.2026

Бункер накопительный RoboLabs VPM-B300M

Цена с НДС: 1 296 583 руб.

Артикул: **954192**

Под заказ



Гарантия	12 мес.
Страна-производитель	Россия
Подключение, В	220
Мощность, кВт	0.1
Ширина, мм	1900
Глубина, мм	1500
Высота, мм	2900

Бункер накопительный [RoboLabs VPM-B300M](#) используется на предприятиях общественного питания, торговли и пищевых производствах для хранения попкорна и непрерывной работы линии. Вибропитатель осуществляет постоянную и равномерную подачу попкорна в системы автозагрузки ингредиентов в карамелизаторы. Модель оснащена пультом регулировки и датчиками объема.

Технические характеристики:

- Объем бункера: 1500 куб.дм
- Подключение к энергосети: 220В; 50 Гц не более 1 кВт.

Цена, указанная в данном коммерческом предложении, действительна 1 день.
Цены указаны с учетом НДС.